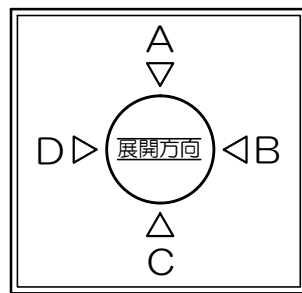
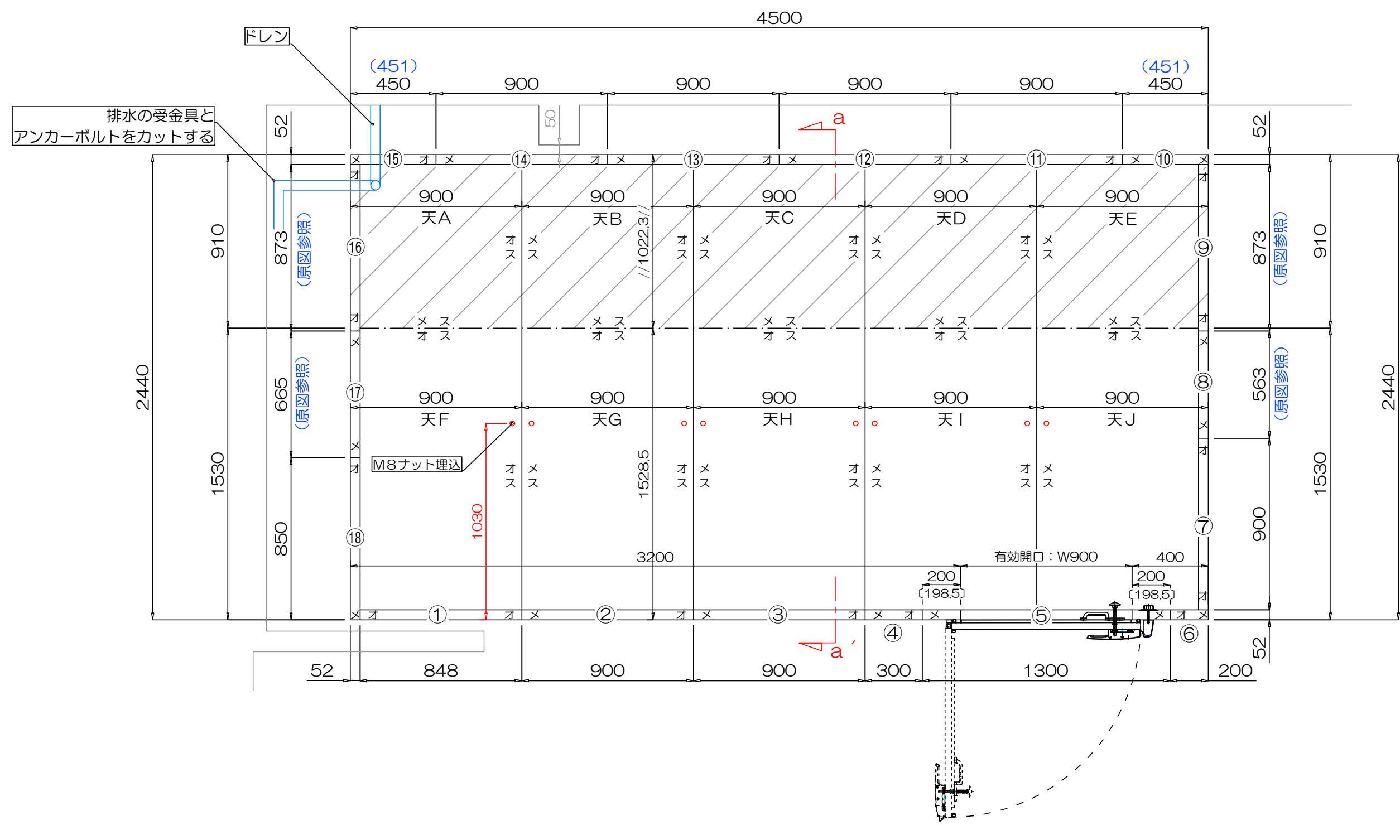


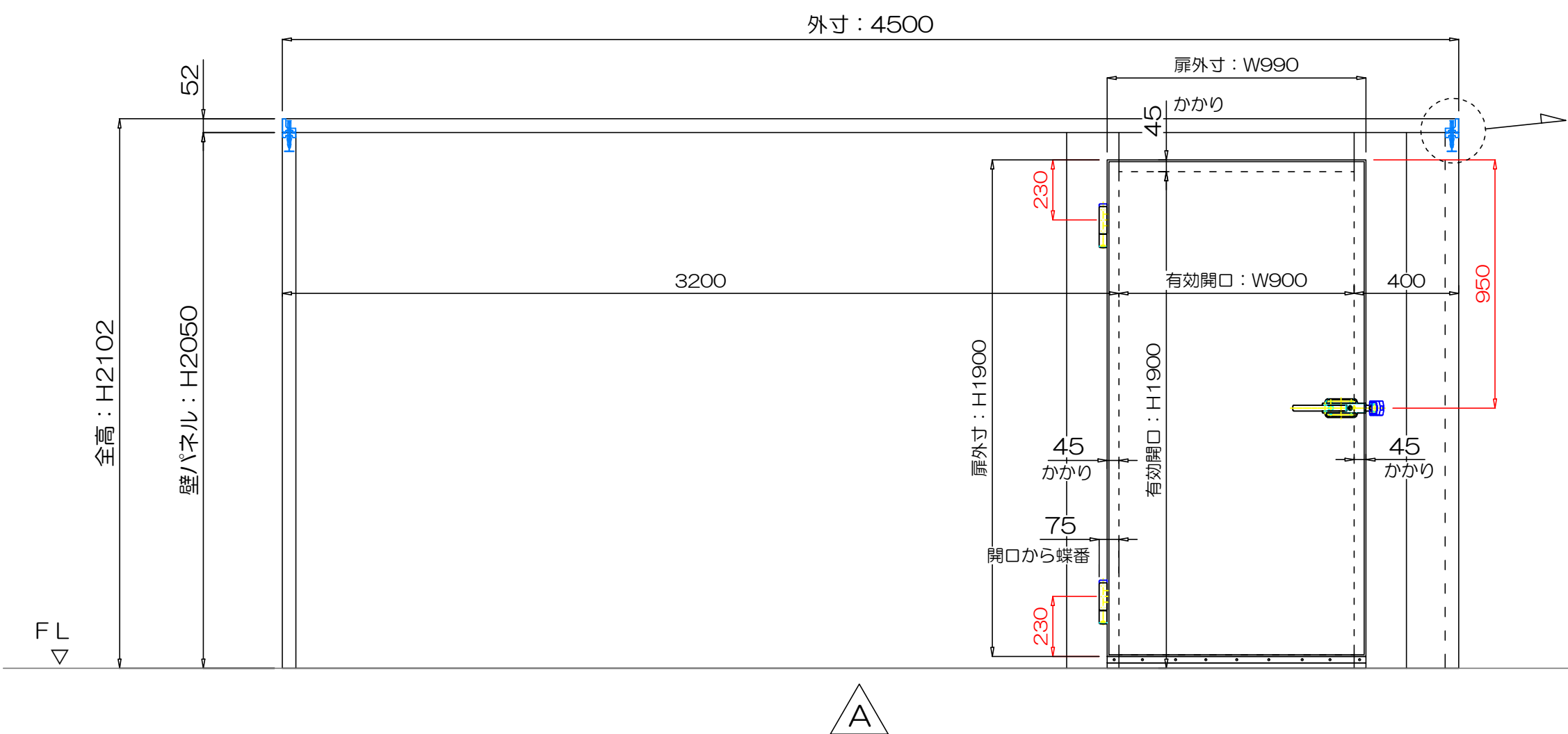
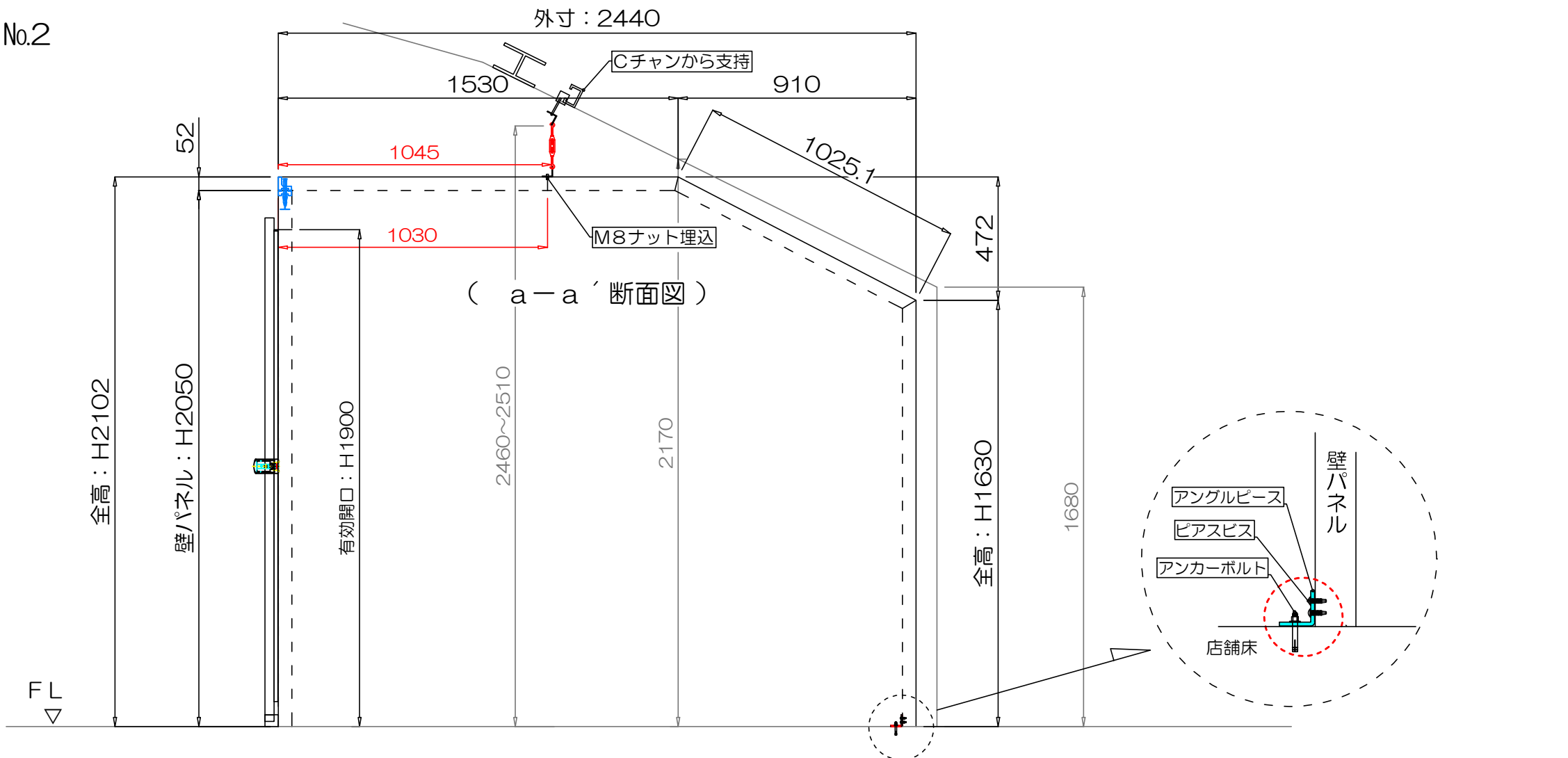
No.1



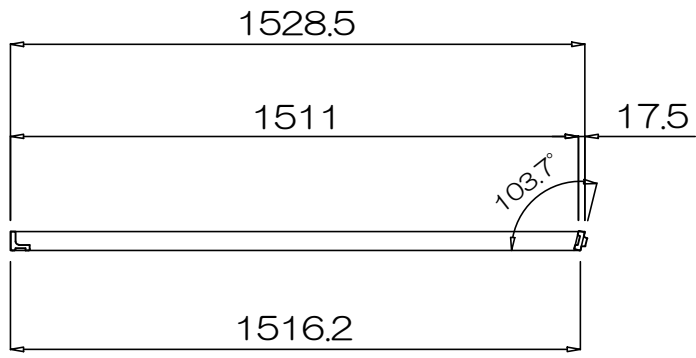
住所	
客先名	
タイプ	冷蔵庫
外寸法	W4500×D2440×H2102 (H1630)
内外装	カラー鋼板0.35t 色：アイボリー
断熱材	52mm硬質ウレタンフォーム注入発泡
大扉の仕様	左開き：W900×H1900ズリ 非常脱出金具付 ハンドル：FA-772 (ラッチ仕様)
有効開口寸法 金具等	蝶番：FB-744NLH パッキン：挿し込み式パッキン/ズリパッキン
壁パネルH	H2050 (斜め下がり部分は原図参照)
床パネル	なし
スキット	なし

注意事項 その他	<ul style="list-style-type: none"> <li>天井、壁パネルの連結はロータリーロック仕様</li> <li>天井パネル吊り込み補強金具入れあり (M8ナット)</li> <li>Cチャンから支持をとる</li> <li>現場にて排水受カットあり</li> </ul>
	<ul style="list-style-type: none"> <li>組立部品</li> <li>ドアストッパー</li> <li>吊り金具一式</li> <li>穴あきダクター 3m→1本</li> </ul>
納期	
お客様 担当者	
訂正事項	

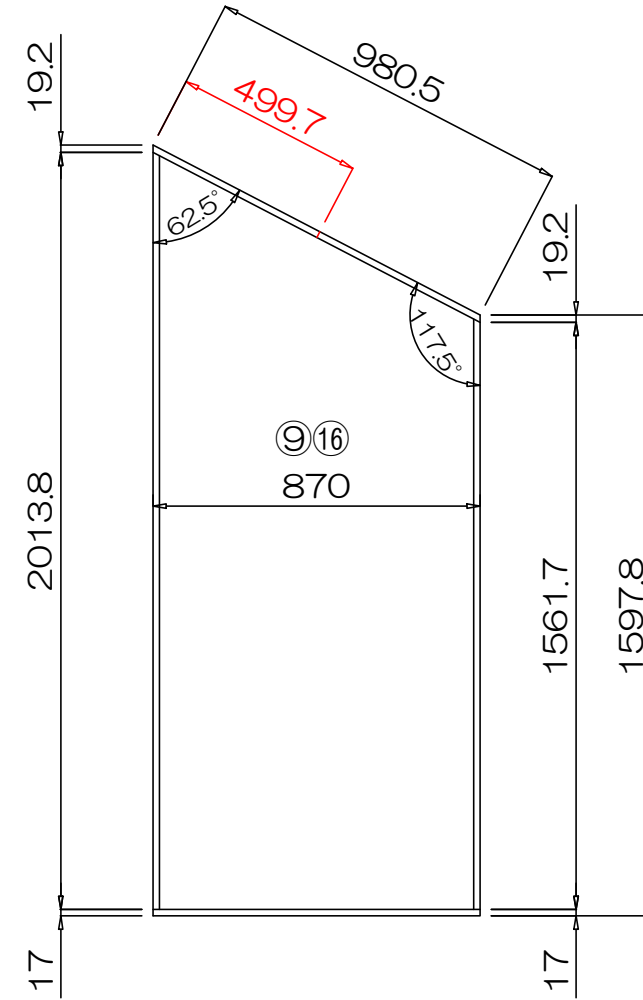
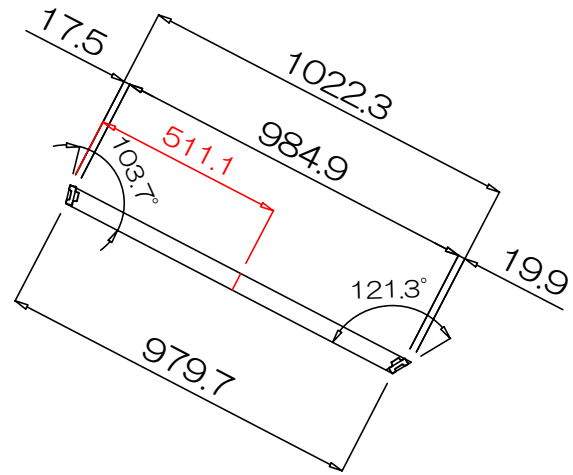
製作部門	木工	板金	枠材 たたき	注入	お客様 確認印	月 日
チェック項目						お手数ですが ご捺印下さい
外寸法					承認印	
内外装						作成者
断熱材					H 年 月 日	
スキット						
扉開口：左 右						
ファスナーピン方向						
枠材：オス メス						
確認印 又はサイン						
所要時間	会社出発	:	→	現場着	:	
	現場出発	:	→	会社着	:	



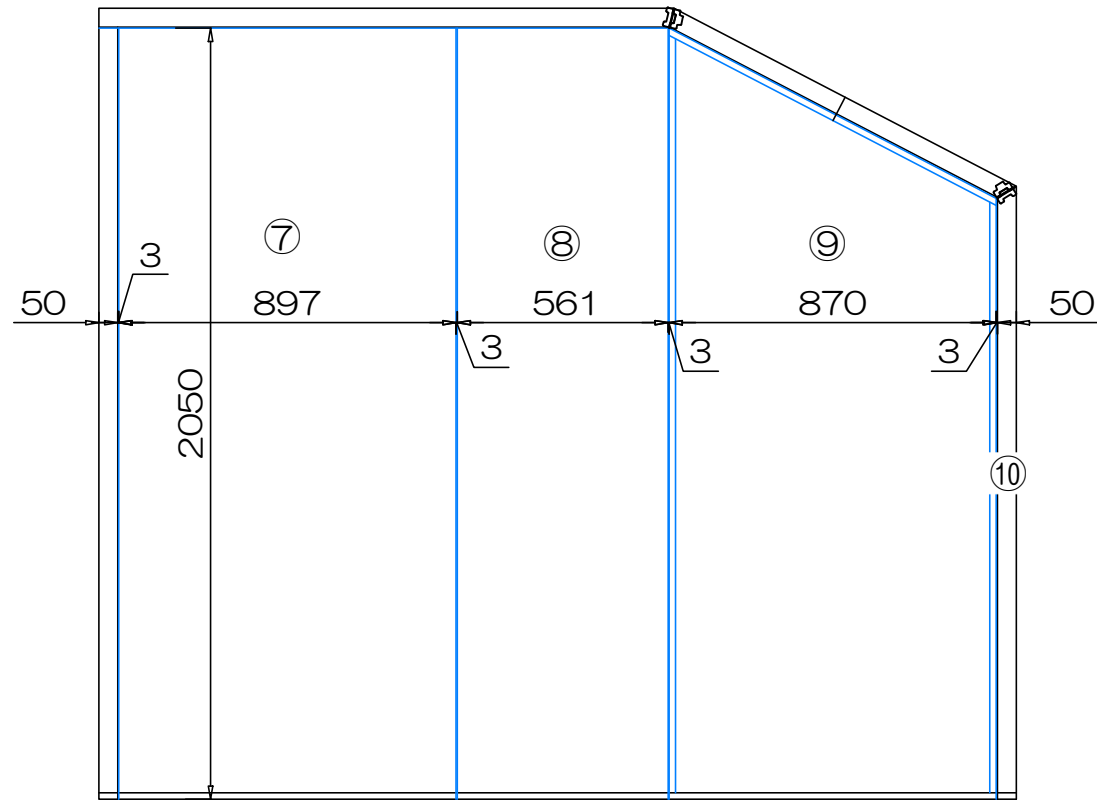
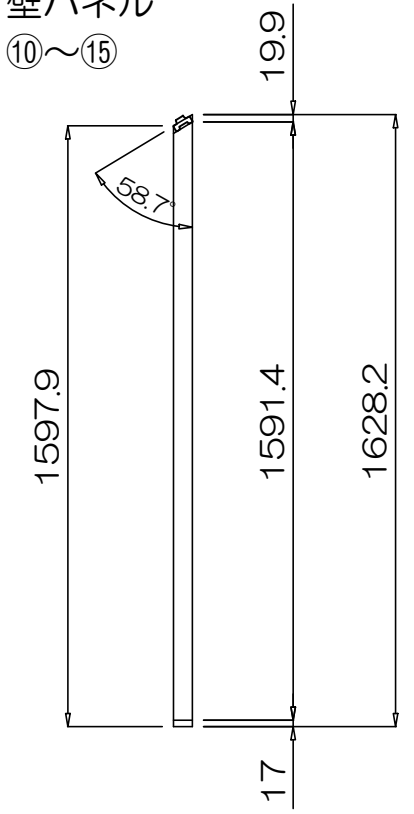
【天F~天J】



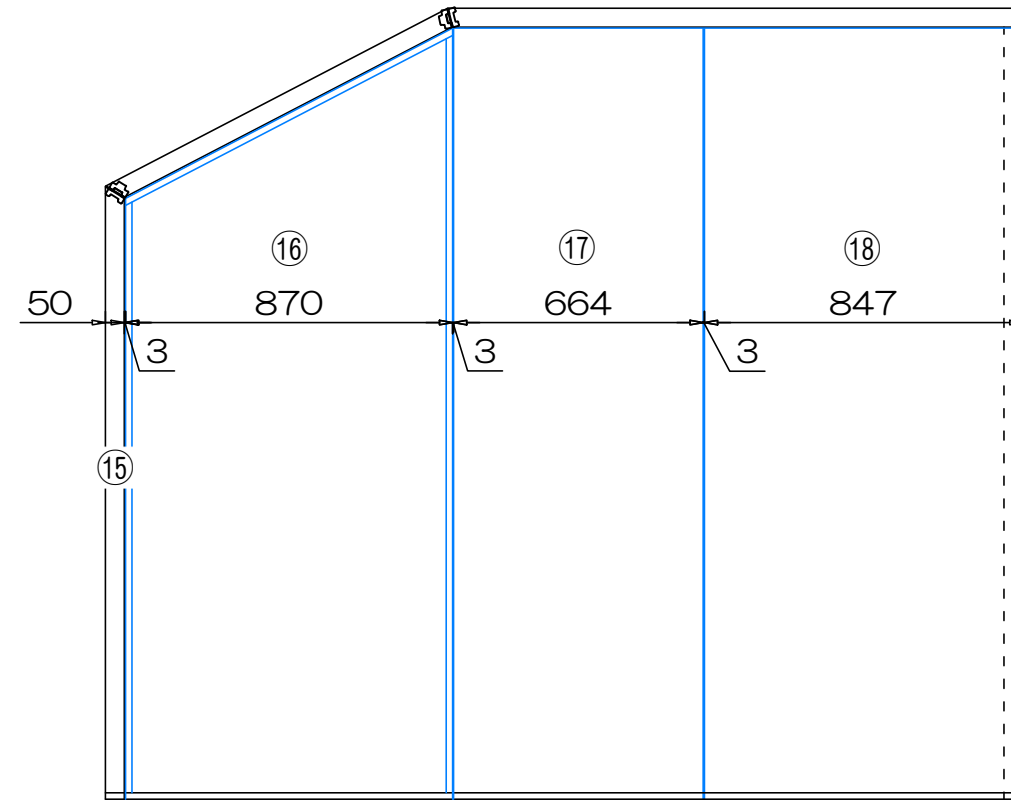
【天A~天E】



壁パネル  
⑩~⑮



B



D

【立面図・背面側】

